

 **REAL-EL**

INSTRUKCJA OBSŁUGI



GŁOŚNIKI 2.0
S-470

Dziękujemy za zakup produktu REAL-EL!**PRAWA AUTORSKIE**

© 2025. ENEL GROUP OU.

Niniejsza Instrukcja i zawarte w niej informacje są chronione prawem autorskim.

Wszelkie prawa zastrzeżone.

ZNAKI TOWAROWE

Wszystkie znaki towarowe są własnością ich właścicieli.

SPIS TREŚCI

1. ZALECENIA DO UŻYTKOWANIA PRODUKTU	1
2. ZAWARTOŚĆ OPAKOWANIA	1
3. ŚRODKI OSTROŻNOŚCI	2
4. OPIS TECHNICZNY	2
5. PODŁĄCZENIE I EKSPLOATACJA	3
6. OPIS TRYBÓW PRACY	3
7. PODŁĄCZENIE I EKSPLOATACJA	4

1. ZALECENIA DO UŻYTKOWANIA PRODUKTU

- Ostrożnie rozpakuj produkt, upewnij się, że w pudełku są wszystkie elementy zgodnie z instrukcją. Sprawdź urządzenie pod kątem uszkodzeń. Jeśli został uszkodzony podczas transportu – należy spisać protokołu szkody, który musi być podpisany przez kuriera; jeśli produkt nie działa, natychmiast skontaktuj się ze sprzedawcą.
- Nie włączaj urządzenia natychmiast po umieszczeniu go w pomieszczeniu, jeśli temperatura na zewnątrz jest ujemna! Rozpakowany produkt musi być przechowywany w temperaturze pokojowej przez co najmniej 4 godziny.
- Przed użyciem produktu należy przeczytać uważnie instrukcję oraz przechowywać ją przez cały okres użytkowania.

2. ZAWARTOŚĆ OPAKOWANIA

Kolumna aktywna — 1 szt.
 Kolumna pasywna — 1 szt.
 Kabel AUX 3,5 mm — 1 szt.
 Kabel optyczny — 1 szt.
 Kabel zasilający — 1 szt.
 Kabel audio — 1 szt.
 Instrukcja obsługi — 1 szt.
 Karta gwarancyjna — 1 szt.

3. ŚRODKI OSTROŻNOŚCI

- Nie należy rozmontowywać urządzenia i dokonywać naprawy samodzielnie. Serwis i naprawy powinny być wykonywane wyłącznie przez wykwalifikowany personel autoryzowanego centrum serwisowego. Lista autoryzowanych centrów serwisowych znajduje się na stronie www.real-el.com
- Należy chronić urządzenie przed wpadnięciem do otworów obcych przedmiotów.
- Należy chronić urządzenie przed wysoką wilgotnością, przedostaniem się wody i kurzu.
- Należy chronić głośnik przed przegrzaniem: nie umieszczaj go w pobliżu urządzeń grzewczych i unikaj bezpośredniego światła słonecznego.
- Nie należy używać do wycierania benzyny, alkoholu ani innych rozpuszczalników, ponieważ mogą one uszkodzić dekorowaną powierzchnię urządzenia. Do czyszczenia urządzenia używaj miękkiej, suchej szmatki.
- Jeśli urządzenie nie działa, należy skontaktować się ze sklepem, w którym został zakupiony.

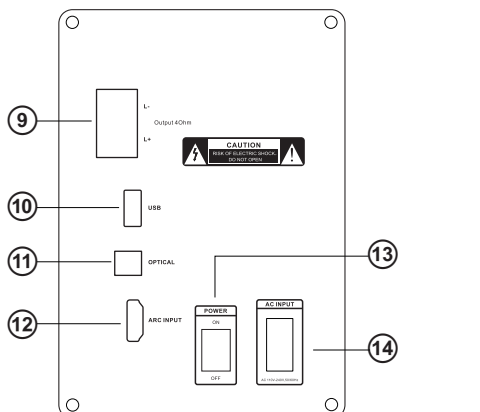
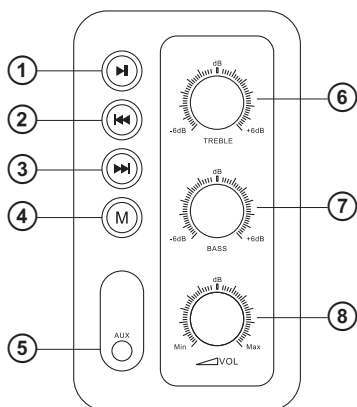
Cechy

- Czysty i doskonały dźwięk
- Wysokiej jakości głośniki z włókna węglowego
- Wydajny wzmacniacz mocy
- Optymalizowany crossover
- Idealne do podłączenia do telewizora
- Regulacja wysokich, niskich tonów oraz głośności

4. OPIS TECHNICZNY

Panel sterowania:

- 1 Odtwórz/Wstrzymaj
- 2 Przejście do poprzedniej ścieżki
- 3 Przejście do następnej ścieżki
- 4 Przełącznik trybów sygnału audio (krótkie naciśnięcie);
Włączanie/wyłączanie tryby Standby (długie naciśnięcie)
- 5 AUX: Złącze 3,5 mm mini-jack do podłączenia sygnału audio (telefon, odtwarzacz MP3, itp.)
- 6 Regulacja tonów wysokich
- 7 Regulacja tonów niskich.
- 8 Regulacja głośności
- 9 Panel podłączenia
- 10 Złącze USB-flash (64Gb Max)
- 11 Złącze do podłączenia kabla optycznego
- 12 Złącze do podłączenia kabla HDMI ARC
- 13 Zasilanie Wł. / Wył
- 14 Złącze do podłączenia kabla zasilającego



5. PODŁĄCZENIE I EKSPLOATACJA

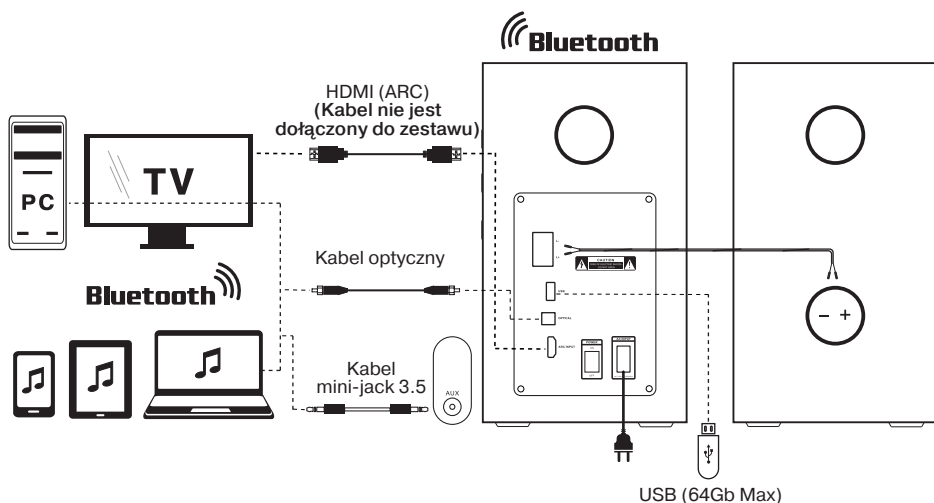
Podłączenie głośników

Głośniki można podłączyć do prawie wszystkich źródeł dźwięku: odtwarzaczy, komputery, telefony, laptopy itp. (Patrz schemat na rys.).

- Umieść głośniki względem słuchacza symetrycznie w odległości nie mniejszej niż jeden metr.
- Połącz pasywne i aktywne głośniki ze sobą.
- Podłącz kabel do gniazda karty dźwiękowej PC lub innego źródła sygnału.
- Dostosuj głośność dźwięku głośników.
- Podłącz przewód zasilający do gniazda zasilania, następnie włącz włącznik zasilania w tryb ON.
- Krótkie naciśnięcie M ④ zmienia tryb sygnału wejściowego: Bluetooth/USB/Optical/Aux (Line-in)/HDMI.

Automatyczne przełączanie:

- Przy podłączeniu przez HDMI ARC i USB tryb przełącza się automatycznie.



6. OPIS TRYBÓW PRACY

Tryb Bluetooth

- Wybierz tryb Bluetooth za pomocą przycisku M ④. System przejdzie w tryb wyszukiwania.
- Na źródle sygnału (telefon, tablet itp.) należy wybrać tryb wyszukiwania urządzeń Bluetooth. Na ekranie pojawi się nazwa «REAL-EL S-470», z którym chcesz nawiązać połączenie.
- Ponowne połączenie odbywa się automatycznie.
- Aby podłączyć inne urządzenie, należy powtórzyć procedurę łączenia Bluetooth, pod warunkiem że poprzednie urządzenie nie jest podłączone do systemu.

Tryb OPTICAL / AUX (Line-in)

- Wybierz tryb odtwarzania za pomocą przycisku M ④.
- Podłącz źródło dźwięku za pomocą odpowiedniego kabla.

Uwaga:

Podczas korzystania z przewodowego połączenia, sterowanie odbywa się z poziomu źródła dźwięku.

Tryb HDMI ARC

- Upewnij się, że Twój telewizor obsługuje funkcję HDMI ARC.
- Podłącz kabel HDMI (V2.0 4K) do systemu audio oraz wyjścia HDMI ARC w telewizorze.
- Tryb zostanie automatycznie rozpoznany po podłączeniu.

(Kabel HDMI nie jest dołączony do zestawu. Zalecamy użycie kabla HDMI V2.0 4K.)

Tryb odtwarzacza

- Włóż USB flash do odpowiedniego slotu, a odtwarzanie utworu rozpocznie się automatycznie.

Uwaga: Podczas trybu odtwarzania Bluetooth, jeśli podłączysz USB, Bluetooth zostanie wyłączony, a odtwarzanie z USB rozpocznie się automatycznie.

USB nie obsługuje funkcji power bank. Złącze USB jest przeznaczone wyłącznie do podłączania pamięci USB. Nie używaj tego złącza do ładowania innych urządzeń, ponieważ może to prowadzić do uszkodzenia systemu audio. Port USB obsługuje pamięć flash do 64 GB.

7. SPECYFIKACJA

Parametry	Znaczenie
Moc (RMS)	60 (2 × 30) W
Pasma przenoszenia	35 – 20 000 Hz
Średnica głośników	
głośnik wysokotonowy	Ø 25 mm (1")
głośnik niskotonowy	Ø 100 mm (4")
Napięcie zasilania	~ 230/50 V/Hz
Podłączanie	Bluetooth / USB / Optical / Aux (Line-in) / HDMI
Obsługiwane profile Bluetooth	EDR + V 5.3
Zasięg Bluetooth	do 10 m
Wymiary jednego głośnika	145 × 255 × 230 mm
Materiał obudowy	drzewo (MDF)
Waga	5 kg

Uwaga!

- Specyfikacje podane w tabeli są jedynie orientacyjne i nie mogą służyć jako podstawa rozszczeń.
- Wytwory znaku towarowego REAL-EL są ciągle ulepszone. Z tego powodu specyfikacje techniczne i kompletność mogą ulec zmianie bez powiadomienia.



Manufacturer: ENEL GROUP OU, Harju maakond, Rae vald, Jüri alevik,
Aruküla tee 55a, 75301, Estonia.

® **Registered Trademark of ENEL GROUP OU. Estonia.**